



Perfect voor het kleinbedrijf:

- Kleine hotels en bed & breakfasts
- Bistro's en kleine restaurants
- Sport en fitness clubs
- Office cleaning bedrijven
- Kleinschalig wonen
- Restaurantketens en franchises en veel meer...

myPRO

Smart Professional droger met Warmtepomp

Bij uitstek geschikt voor het kleinbedrijf.

De droger met het professionele hart en met de voordelen van een ongekennde efficiëntie

Voordelen en specificaties

- ▶ **Grote capaciteit en prestaties:**
 - Doe uw was in 1 keer dankzij de ruime capaciteit van 8 kg
 - Top resultaten tegen lage kosten: klasse A++ dankzij de warmtepomptechnologie
- ▶ **Flexibel en zacht voor uw textiel:**
 - Met 16 programma's kunt u alle kanten op (eco, automatisch, tijdgestuurd en opfrisprogramma's)
 - Nooit meer te lang drogen van kledingstukken: Residual Moisture Control technologie meet en stuurt namelijk op restvocht
 - Gemak: u kunt condenswater hergebruiken danwel direct afvoeren met de afvoerkit
 - Extreem lange levensduur doordat de machine professioneler, meer solide en robuuster gebouwd is
 - Minder vibratie en geluid (<66 dB) door optimale isolatie en beplating
 - Geen chemische corrosie: roestvrijstalen front- en bovenpaneel

Accessoires

- ▶ Ergonomische verhoging
- ▶ Stapelset

Specificaties op een rij

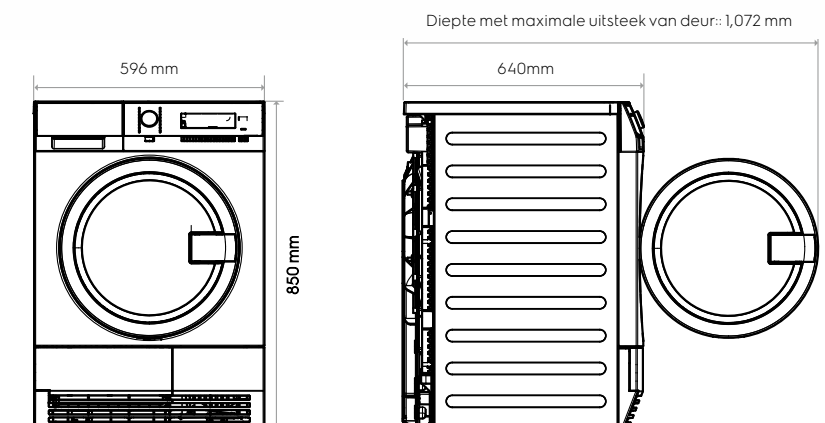
Droogcapaciteit, kg	8
Trommel volume, l	120
Energie efficiëntie	A++
Condensatie efficiëntie	B (> 80%)

Verbruiksgegevens

Standaardprogramma, katoen 60°C, volledig beladen

Totale tijd, min./cyclus	155
Energieverbruik, kWh	1,99
Jaarlijks energieverbruik, kWh	235

Afmetingen



myPRO Smart Professional Droger met warmtepomp

Specificaties TE1120HP

Droogtechnologie	Warmtepomp
Totaal vermogen, Watt	900
Elektrische aansluiting, V/Hz	230 / 50
Geluidsproductie tijdens het drogen, dB(A)	66
Display	Grote LCD
Trommelverlichting	Ja
Deurvergrendeling	Trekmechanisme met kinderslot (van binnen te openen door >70N kracht uit te oefenen op de deur)
Filter	Filter is gemakkelijk schoon te maken
Filter sensor	Nee
Stelpoten	4 stelpoten (tot 15 mm uit te schroeven)
Dit product bevat gefluoreerde broeikasgassen, hermetisch verzegeld	
Type gas	R134A
Gewicht gas	0.30 kg
Global-warming potential (GWP)	1430

Programma's

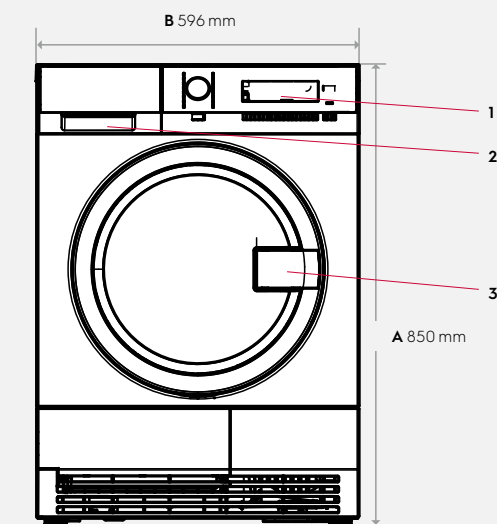
Aantal programma's	16
Laag: Airing 15', Auto, 20', 40', 60', 90', 120', 180'	
Normaal: Eco, Auto, 20', 40', 60', 90', 120', 180'	
Aantal bijkomende functies	6
Halve belading / Extra droog / Kastdroog / Strijkdroog / Delicaat / Tijd	

Speciale functies

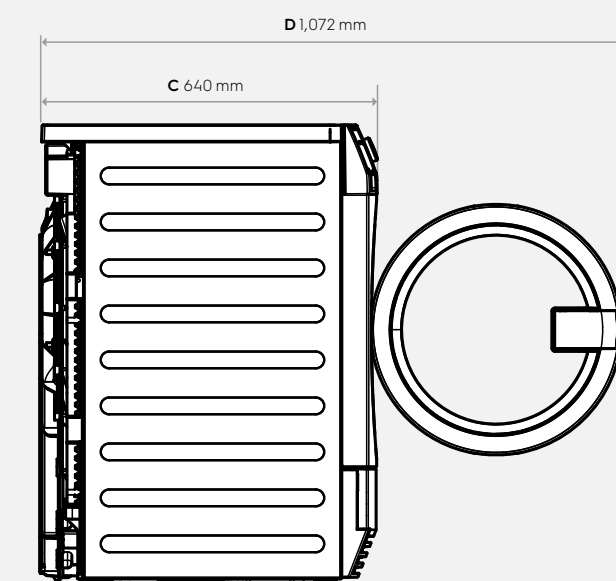
Ergonomische verhoging	Accessoire
Stapelset	Accessoire

Afmetingen inclusief het deurframe

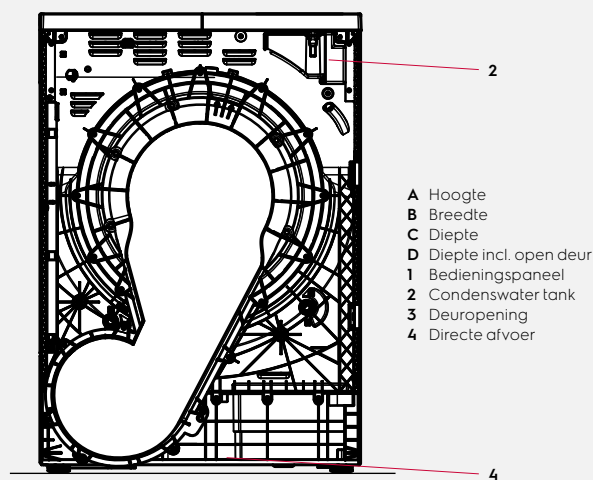
Hoogte (A), mm	850
Breedte (B), mm	596
Diepte (C), mm	640
Hoogte, mm	890
Breedte, incl. verpakking, mm	630
Diepte, incl. verpakking, mm	705
Gewicht, incl. verpakking, kg	48,6 (50)



Voorzijde



Rechterzijde



Achterzijde

Specificaties kunnen zonder overleg wijzigen

- A Hoogte
- B Breedte
- C Diepte
- D Diepte incl. open deur
- 1 Bedieningspaneel
- 2 Condenswater tank
- 3 Deuropening
- 4 Directe afvoer